

# Ersatzteilliste Spare parts list

## Mischpumpe Mixing pump

**PFT RITMO L plus slimline FC-230V** Artikelnummer part number 00584381

**PFT RITMO L plus slimline FC-230V** mit Zubehör Artikelnummer part number 00621063

**PFT RITMO L plus FC-230V** Artikelnummer part number 00621066

**PFT RITMO L plus FC-230V** mit Zubehör Artikelnummer part number 00611174



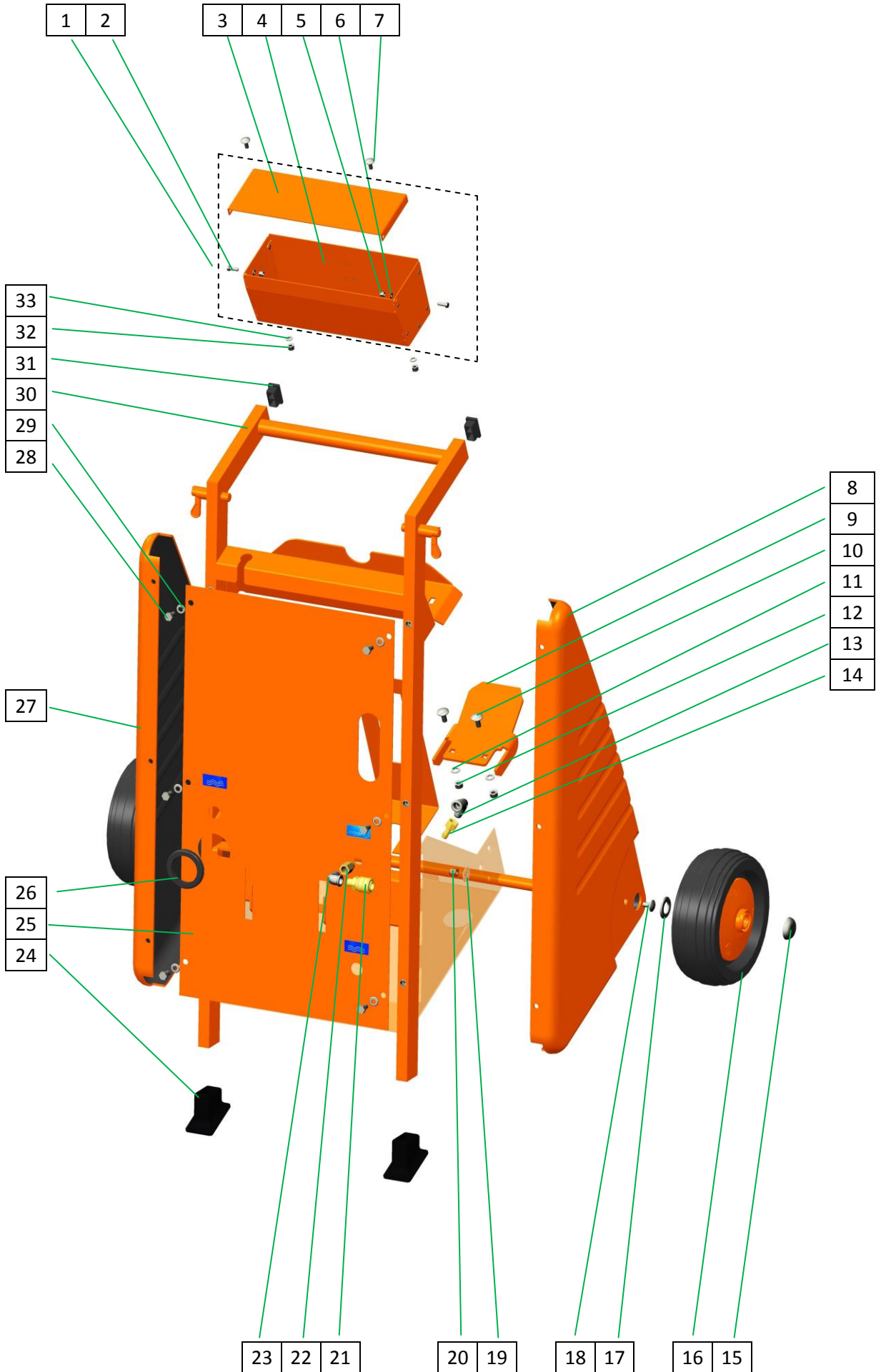
Artikelnummer part number 00584381 / 00621063 / 00621066 / 00611174

Fahrgestell Ritmo .....	3
Chassis Ritmo .....	3
Ritmo Getriebemotor 2,2 KW Artikelnummer 00613703.....	4
Ritmo Geared motor 2,2 kW part number 00613703 .....	4
Ritmo Materialbehälter Gummimischzone .....	5
Ritmo Material hopper Rubber mixing tube.....	5
Aufsatztrichter / Behälteraufsatz DUSTCATCHER für Aufsatztrichter / Deckel Aufsatztrichter .....	6
Extension hopper / Extension hopper DUSTCATCHER for hopper extension / Cover for extension hopper .....	6
Deckel für Materialbehälter / Behälteraufsatz DUSTCATCHER für Materialbehälter Ritmo L plus komplett .....	7
Cover for material hopper / Extension hopper DUSTCATCHER for material hopper for RITMO L plus complete.....	7
Sackmangel Ritmo L plus Artikelnummer 00625970 .....	8
Bag squeezer RITMO L plus part number 00625970 .....	8
Pumpeneinheit Ritmo SD6-3 soft 25V Artikelnummer 00588876.....	9
Pump unit SD6-3 soft 25V male part number 00588876.....	9
Pumpeneinheit Ritmo SD6-3 25V Artikelnummer 00651779 .....	10
Pump unit SD6-3 25V male part number 00651779.....	10
Pumpeneinheit B 4-2 (W7) 25V-Teil für RITMO L plus Artikelnummer 00613021 .....	11
Pump unit B 4-2 (W7) 25 male part for RITMO L plus part number 00613021 .....	11
Schaltschrank Ritmo L 230V FU 2,2KW Artikelnummer 00209351.....	12
Control box Ritmo L 230V FU 2.2 kW part number 00209351 .....	12
Schaltschrank Ritmo L 230V FU 2,2KW Artikelnummer 00209351.....	13
Control box Ritmo L 230V FU 2.2 kW part number 00209351 .....	13
Wasserarmatur RITMO 42V plus 3 Artikelnummer 00589303 / RITMO L 42V Turbo 00640073.....	14
Water manifold RITMO 42V plus 3 part number 00589303 / RITMO L 42V Turbo 00640073 .....	14
Luftkompressor DT4.8 230V Drucksteuerung Ritmo Artikelnummer 00078817 .....	15
Air compressor DT 4.8 230 V pressure control Ritmo part number 00078817 .....	15
Feinputzgerät 25 mm S10 30° 600 dreh4LU EWO Artikelnummer 00097283.....	16
Spraying gun 25 mm cap S10 (cone) 30° 600 mm turn part number 00097283 .....	16
Feinputzgerät 25 S10 200 dreh 4LU EWO Artikelnummer 00111804 (Zubehörpaket RITMO L).....	17
Spraying gun 25 mm cap S10 (cone) 30° 200 mm turn part number 00111804 (Accessories package RITMO L).....	17
Zubehörpaket RITMO L.....	18
Accessories package RITMO L.....	18

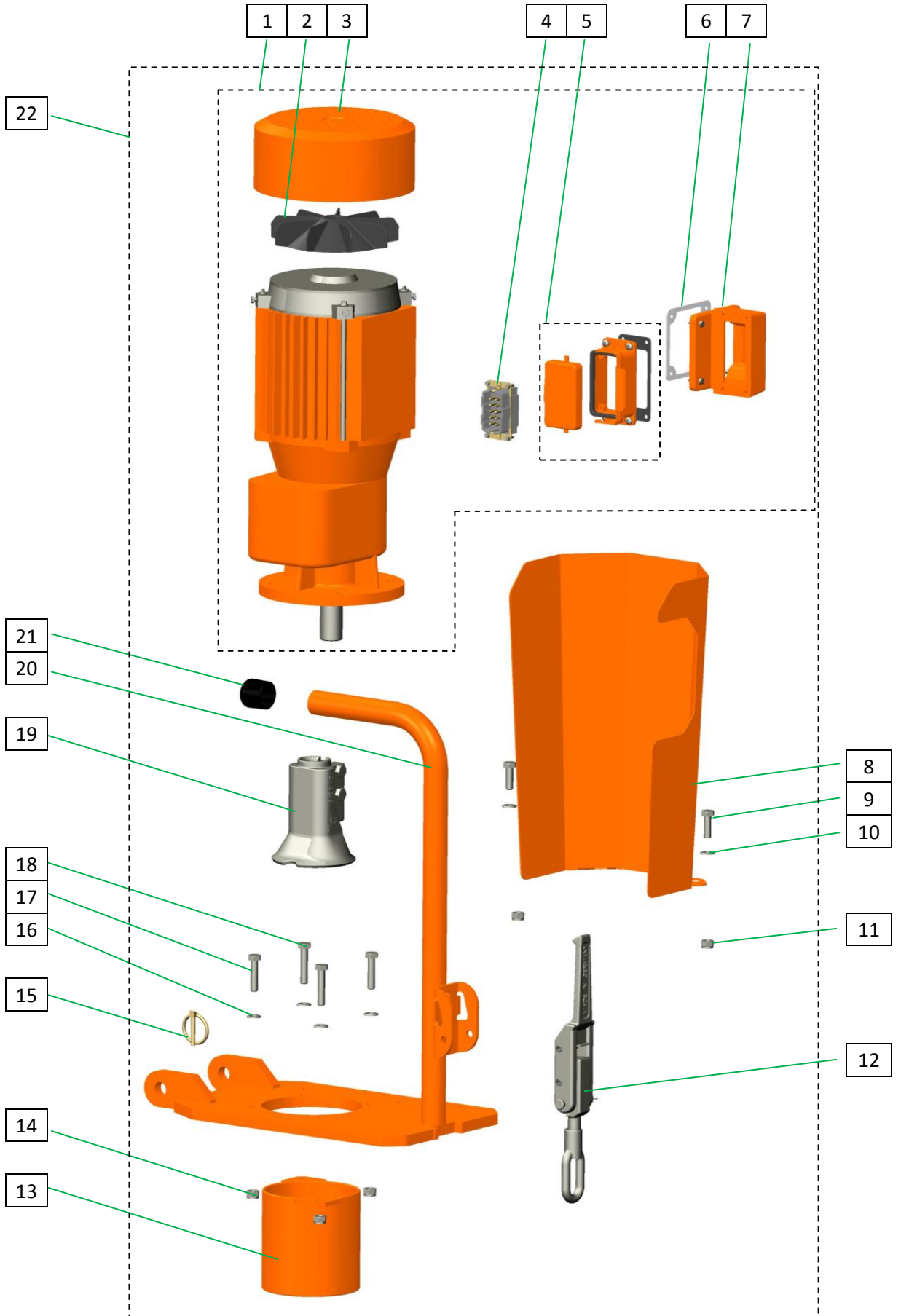
# Fahrgestell Ritmo

## Chassis Ritmo

Art. Nr. / Qty.	
1	00226842
2	20207107
3	00226837
4	00226836
5	20206602
6	20209317
7	20206304
8	00064962
9	00226563
10	20206322
11	20209313
12	20206603
13	00020180
14	00058053
15	20208603
16	00494990
17	20209315
18	20206314
19	20209320
20	20206603
21	20202000
22	00084893
23	20203650
24	00066022
25	00589278
26	00472009
27	00064963
28	20208701
29	20209313
30	00589276
31	20444702
32	20206200
33	20209300



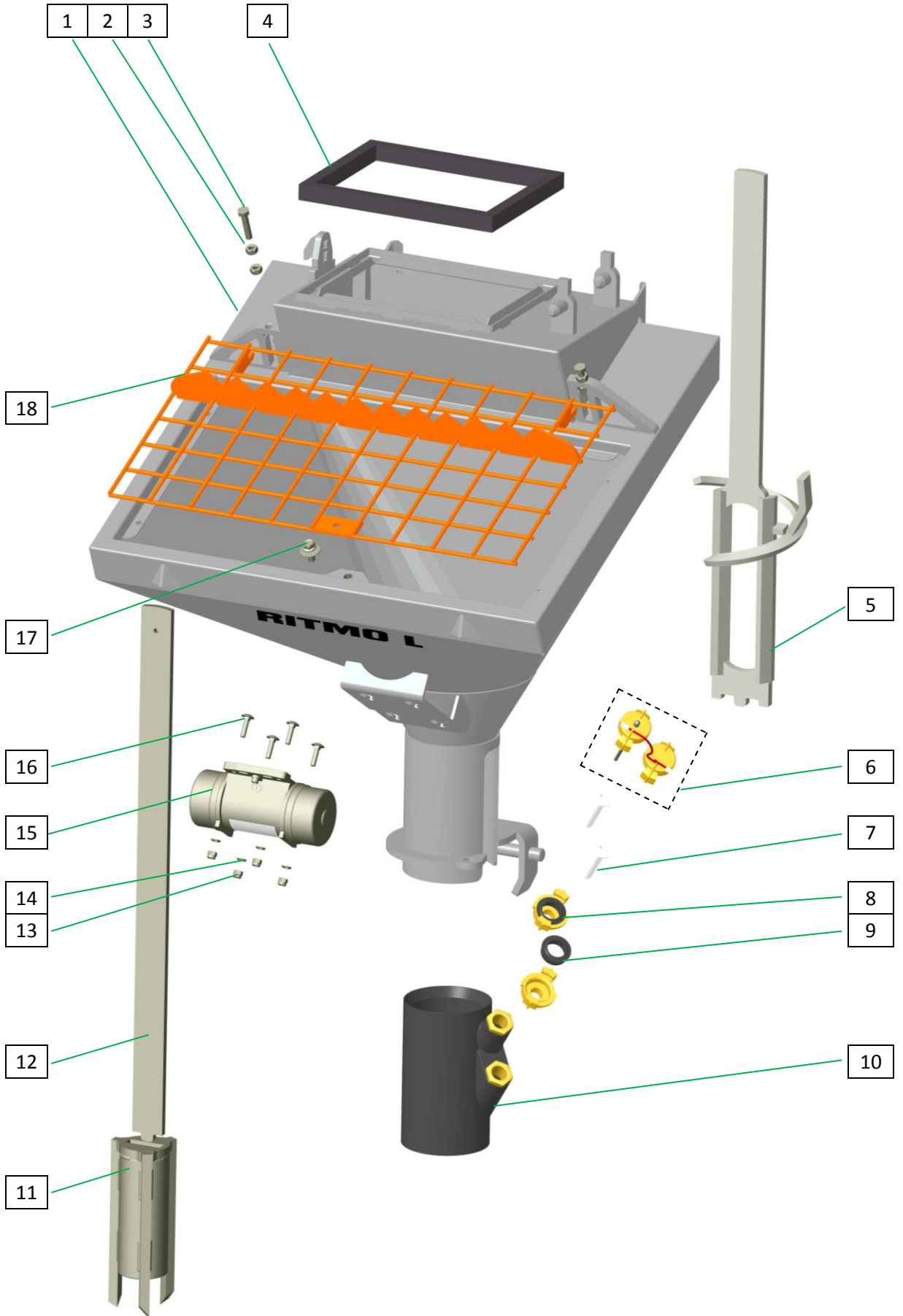
Art. Nr. / Qty.	
1	00222234
2	00069172
3	00069171
4	20432200
5	20432001
6	00069168
7	00069166
8	00613116
9	20207810
10	20209313
11	20207200
12	20100801
13	20102901
14	20207200
15	20101010
16	20209313
17	20207801
18	20207805
19	00521410
20	00612902
21	20108039
22	00613703



Ritmo Materialbehälter Gummimischzone

Ritmo Material hopper Rubber mixing tube

Art. Nr. / Qty.	
1	00612774
2	20206400
3	20207805
4	00612719
5	00584202
6	00058046
7	00108423
8	20200900
9	20201700
10	00222238
11	00231970
12	00588832
13	20206200
14	00023375
15	00226738
16	20206309
17	00214519
18	00612721

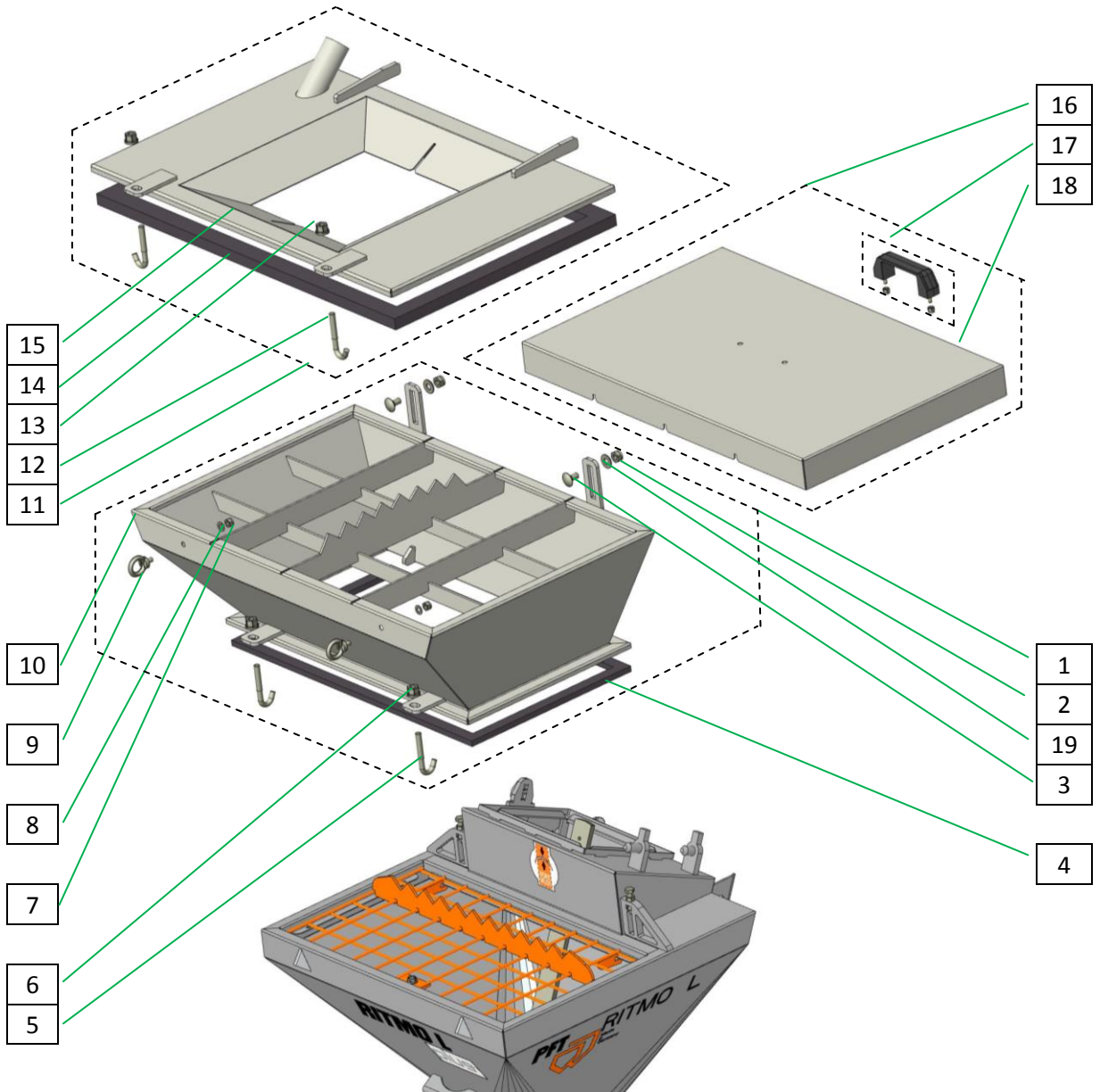




Aufsatztrichter / Behälteraufsatz DUSTCATCHER für Aufsatztrichter / Deckel Aufsatztrichter

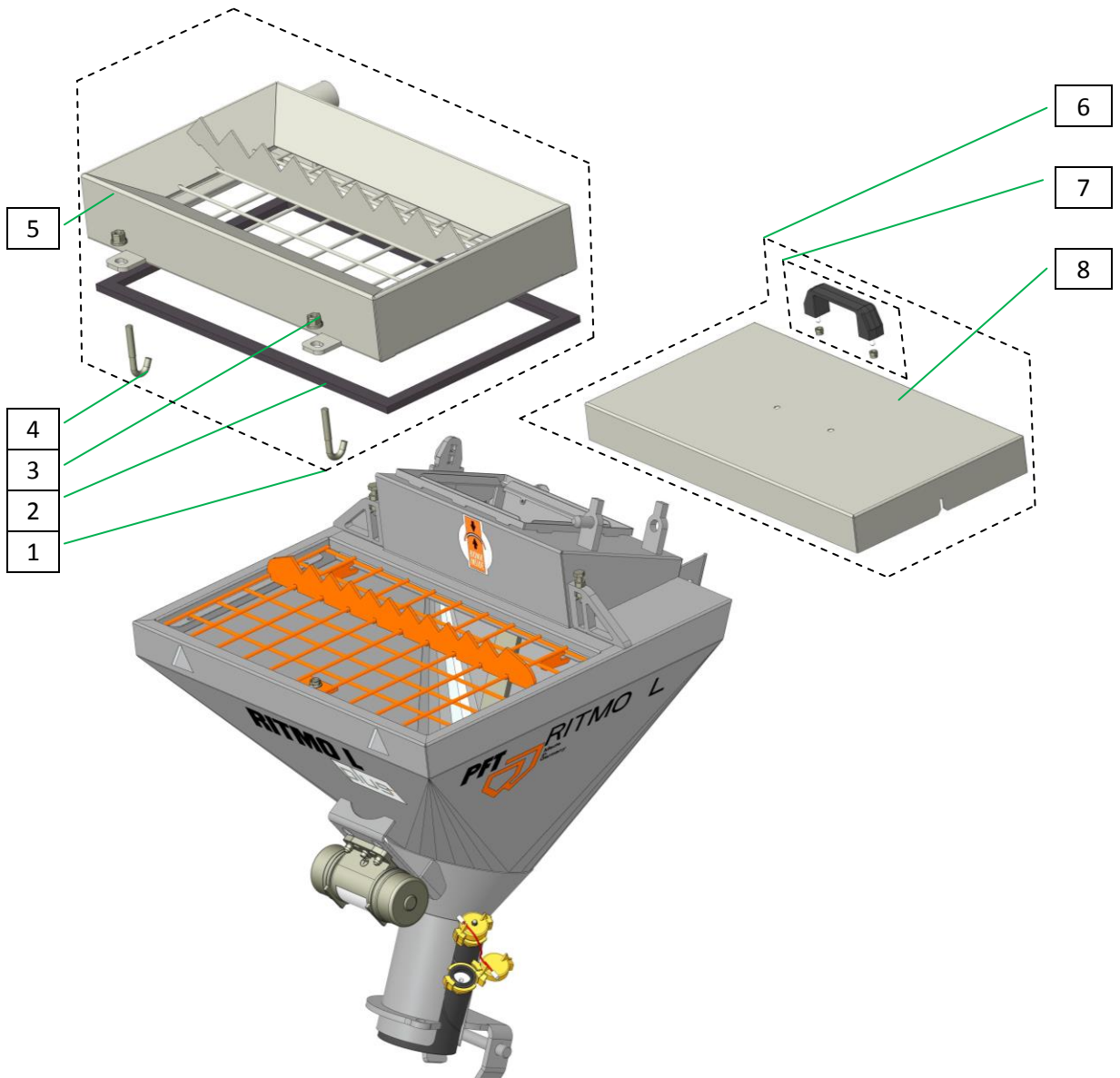
Extension hopper / Extension hopper DUSTCATCHER for hopper extension / Cover for extension hopper

Art. Nr. / Qty.	
1	00612729
2	20207210
3	00058098
4	00612720
5	20602310
6	00226690
7	20207200
8	20209313
9	20209978
10	00612734
11	00619835
12	20602310
13	00226690
14	00619840
15	00619844
16	00619830
17	00020286
18	00619831
19	20209010

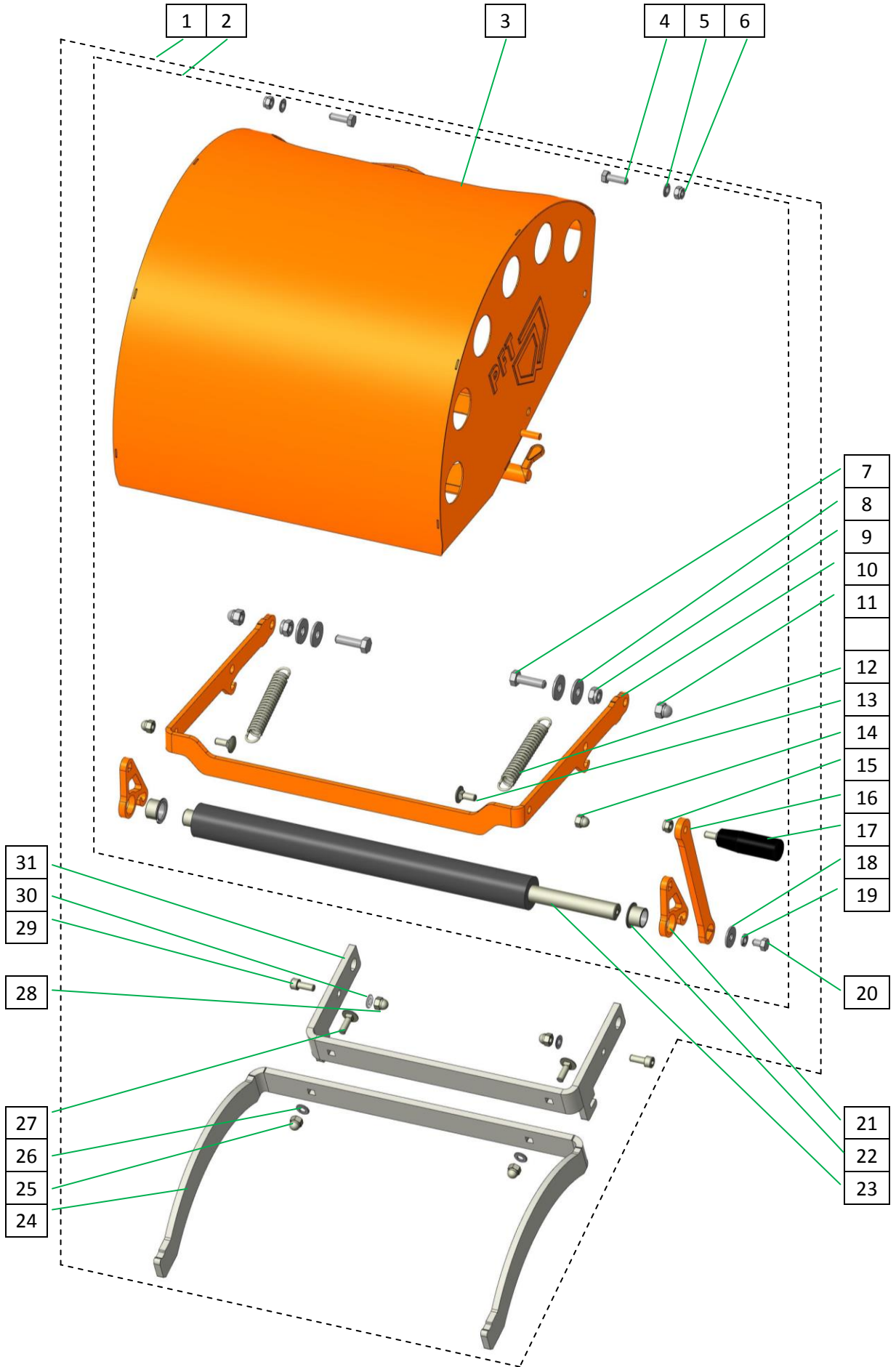


Deckel für Materialbehälter / Behälteraufsatz DUSTCATCHER für Materialbehälter Ritmo L plus komplett  
 Cover for material hopper / Extension hopper DUSTCATCHER for material hopper for RITMO L plus complete

Art. Nr. / Qty.	
1	00612834
2	20602310
3	00226690
4	00612720
5	00613263
6	00619788
7	00020286
8	00619789

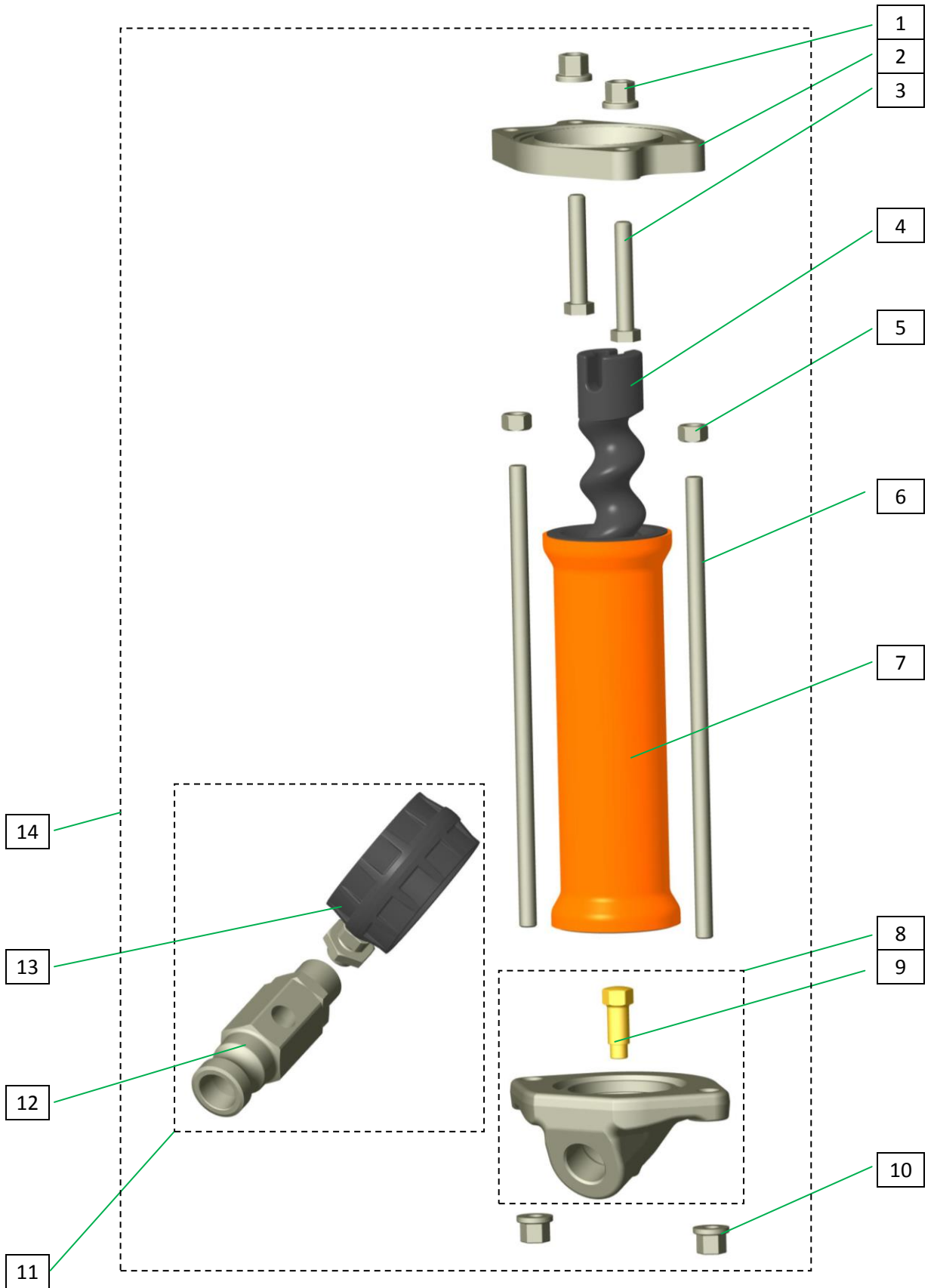


Art. Nr. / Qty.	
1	00625970
2	00459811
3	00459593
4	20207810
5	20209313
6	20207200
7	00023243
8	20209326
9	20207210
10	00460447
11	00050970
12	00463573
13	20206322
14	20206603
15	20207200
16	00463125
17	00463667
18	00023394
19	20209100
20	00021389
21	00463228
22	20026001
23	00463154
24	00625971
25	20206603
26	20209313
27	20206323
28	20206603
29	20209711
30	20209313
31	00625990

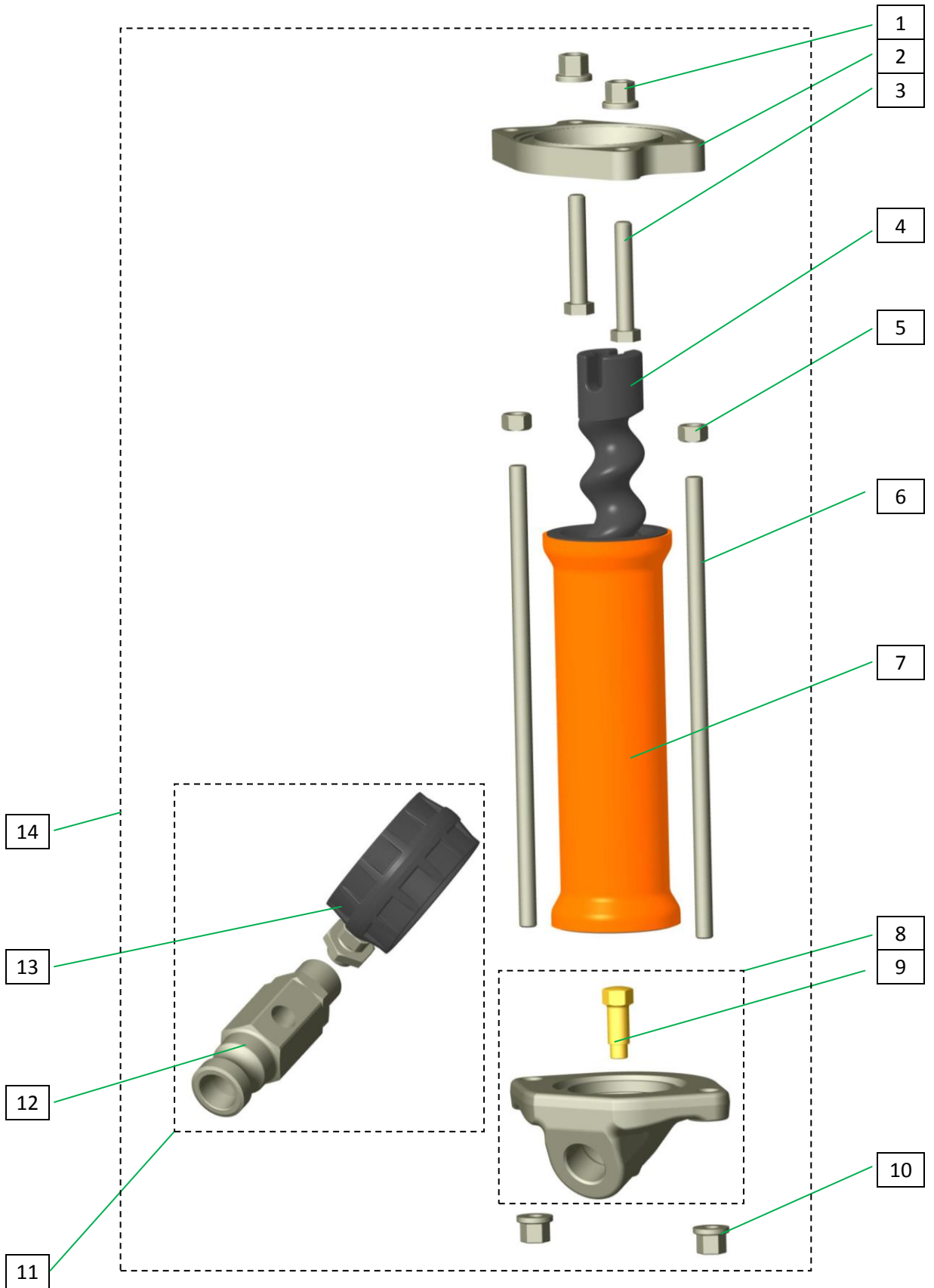




Art. Nr. / Qty.	
1	20118414
2	00226009
3	00614748
4	00406288
5	20206900
6	20209990
7	00585053
8	00617786
9	00589760
10	20118414
11	00156106
12	00048692
13	00099088
14	00588876



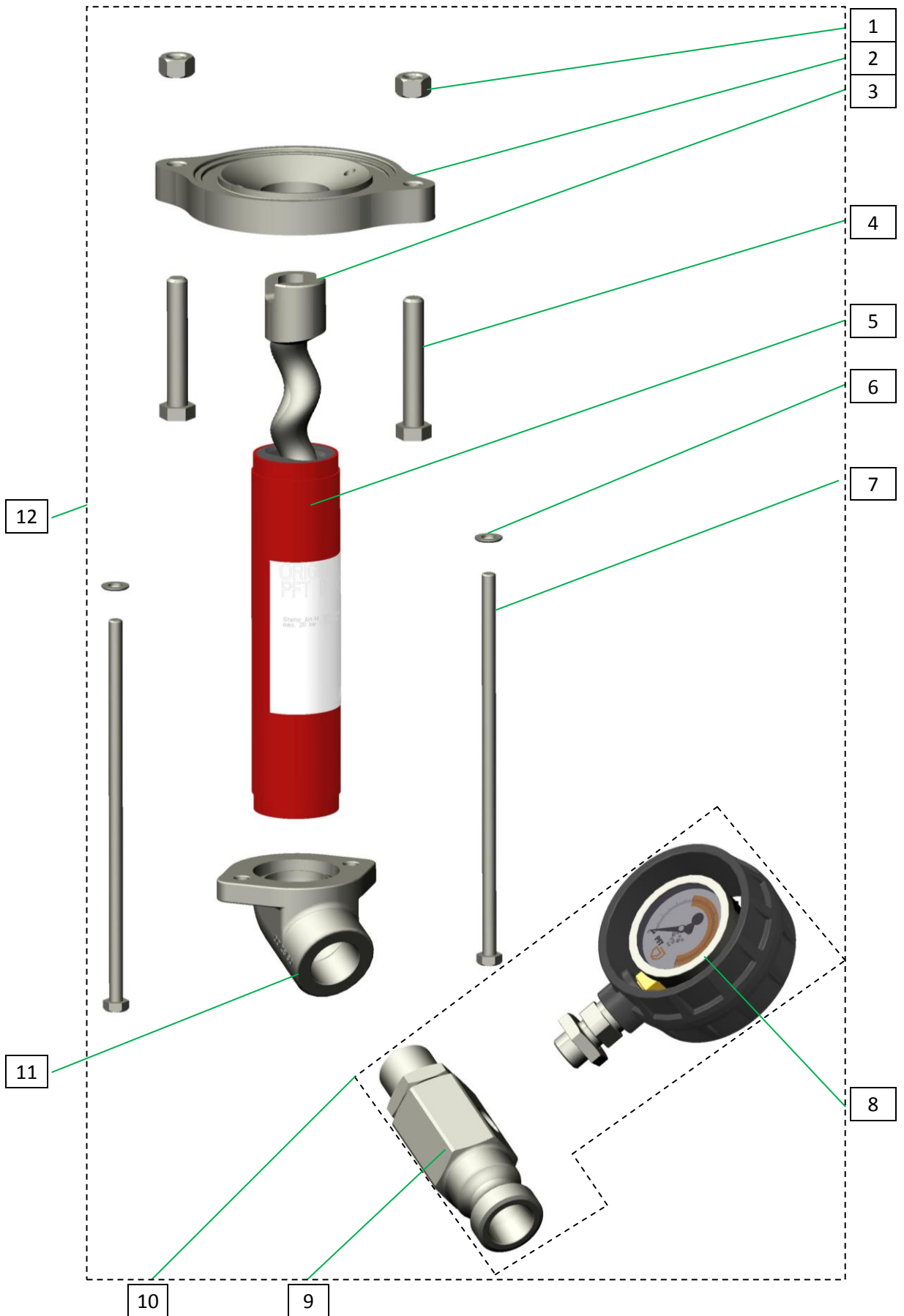
Art. Nr. / Qty.	
1	20118414
2	00226009
3	00614748
4	00406288
5	20206900
6	20209990
7	00406289
8	00617786
9	00589760
10	20118414
11	00156106
12	00048692
13	00099088
14	00651779



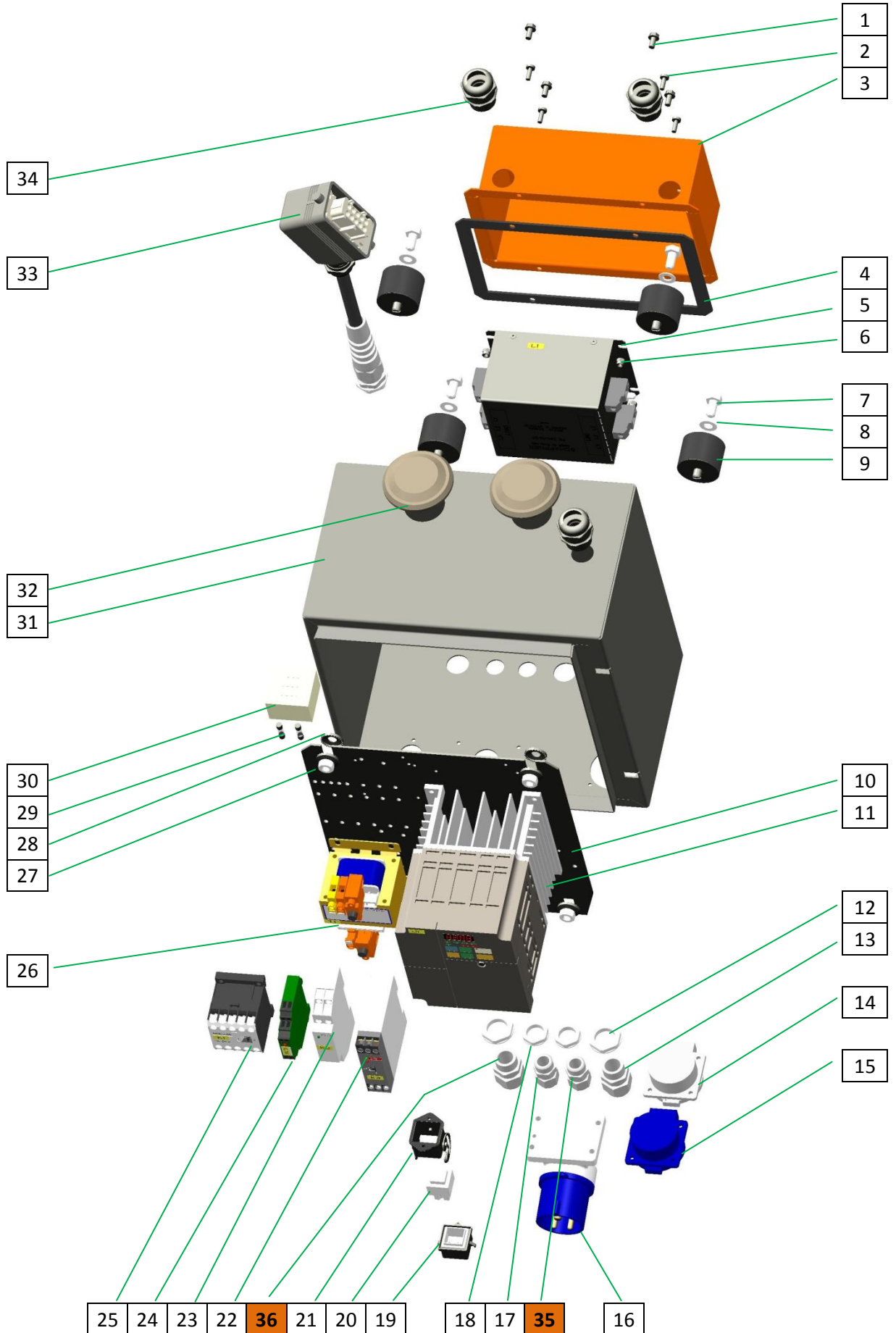
Pumpeneinheit B 4-2 (W7) 25V-Teil für RITMO L plus Artikelnummer 00613021

Pump unit B 4-2 (W7) 25 male part for RITMO L plus part number 00613021

Art. Nr. / Qty.	
1	20206900
2	00613022
3	00245810
4	00614748
5	00008462
6	20209313
7	00284479
8	00099088
9	00048962
10	00156106
11	00128180
12	00613021

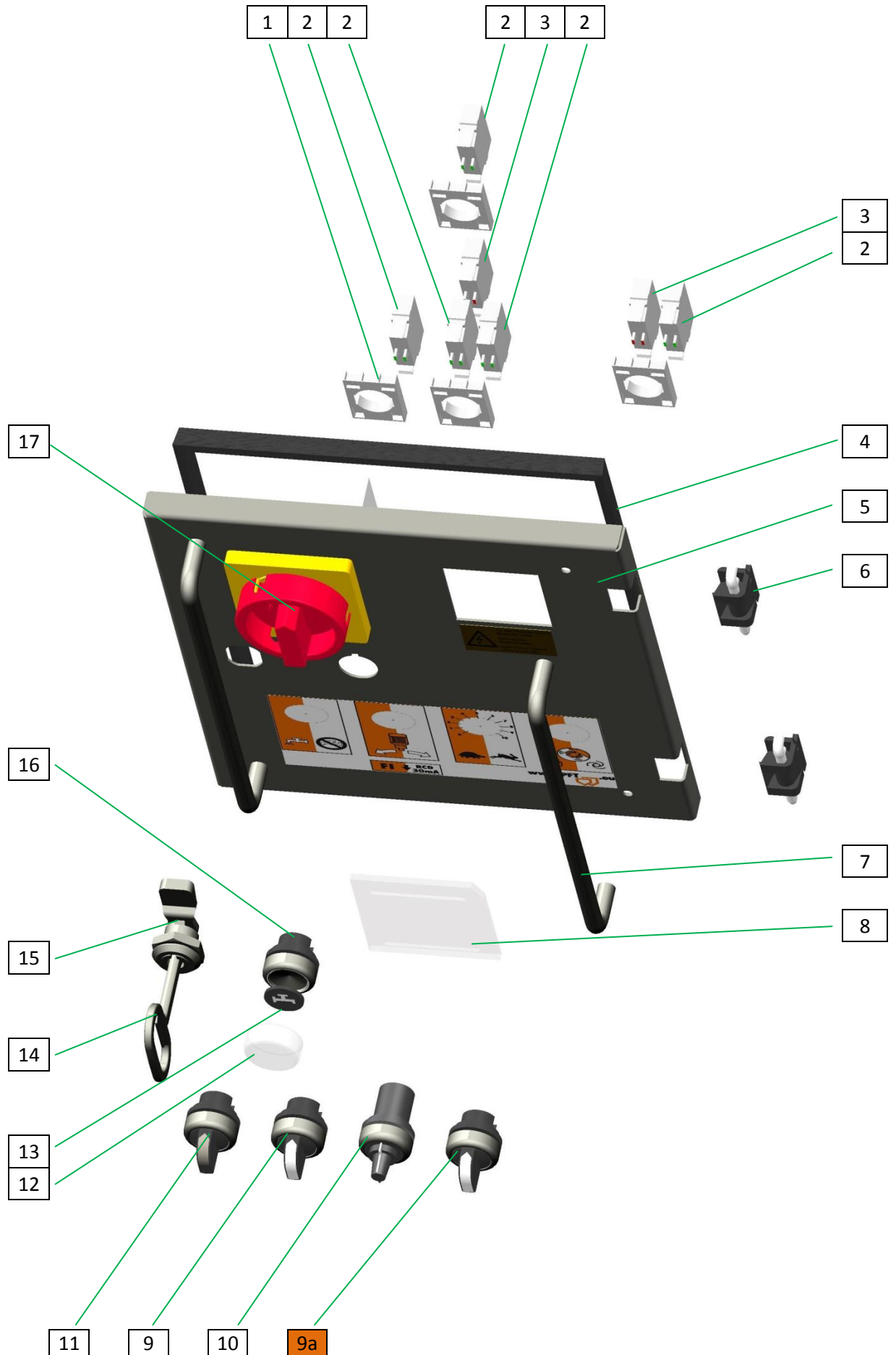


Art. Nr. / Qty.	
1	00023281
2	00106441
3	00096143
4	00248953
5	00070243 L1
6	20206203
7	20208701
8	20209313
9	00059495
10	00065858
11	00147482 U1
12	00041145
13	00041127 L1
14	20427210 X6
15	20427200 X2
16	00012577 X1
17	00041141
18	00041143
19	00104568
20	20428607
21	20428604 X3
22	00001758 K4
23	20448120 K2
24	20462010 K3
25	00094272 K1
26	00209597 T1
27	20206400
28	00023380
29	20419010
30	00022225
31	00226866
32	00044667
33	00267704
34	00066980
35	00041141 Y1
36	00041127 L1 X4

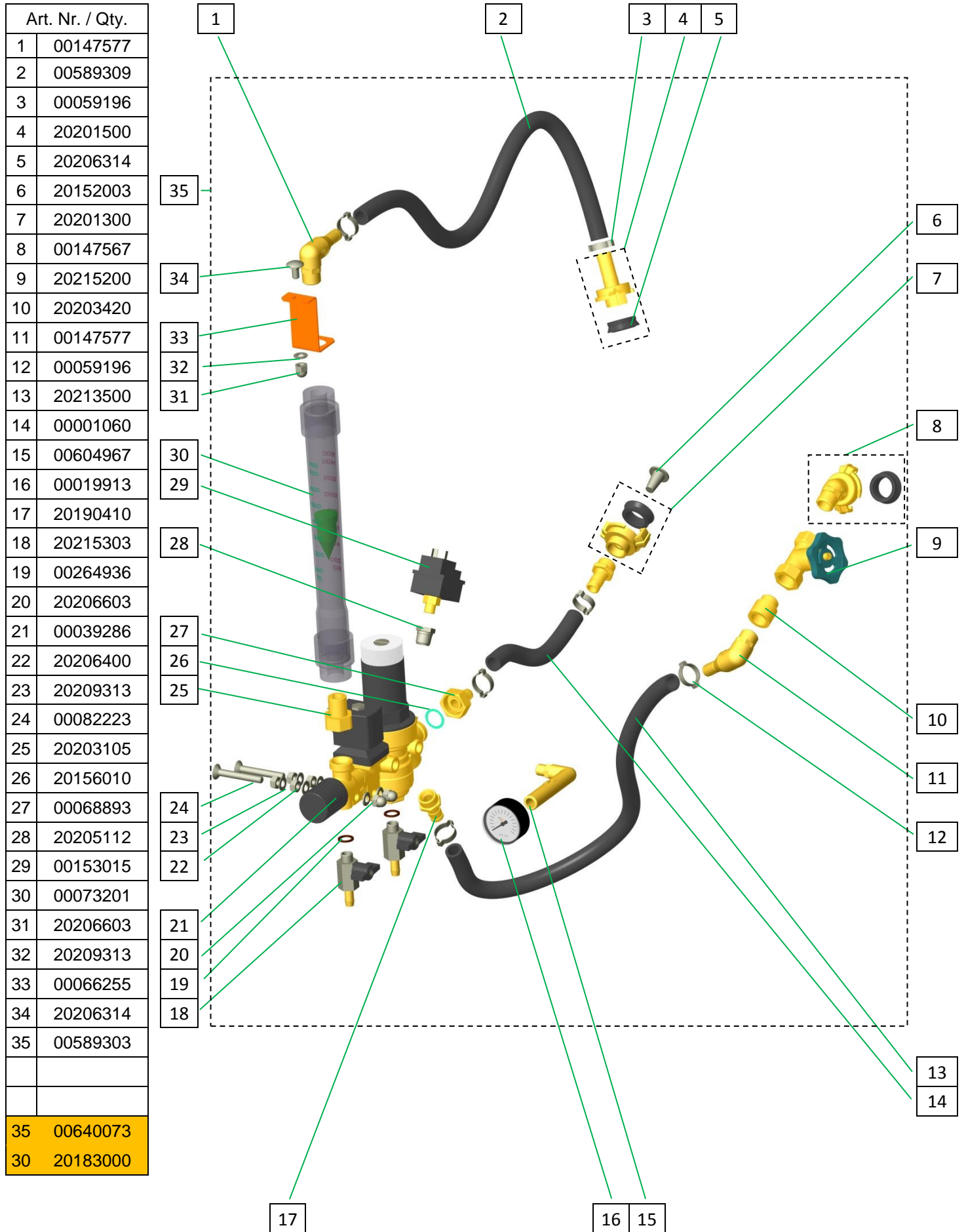


Art. Nr. / Qty.	
1	00053834
2	00053835
3	00053836
4	00023495
5	00226869
6	00053767
7	00104381
8	00075699
9	00053878 S2
10	00050783
11	00065978 S7
12	00053830
13	00053842
14	20444500
15	00036249
16	00053839 S3
17	20455203 Q1

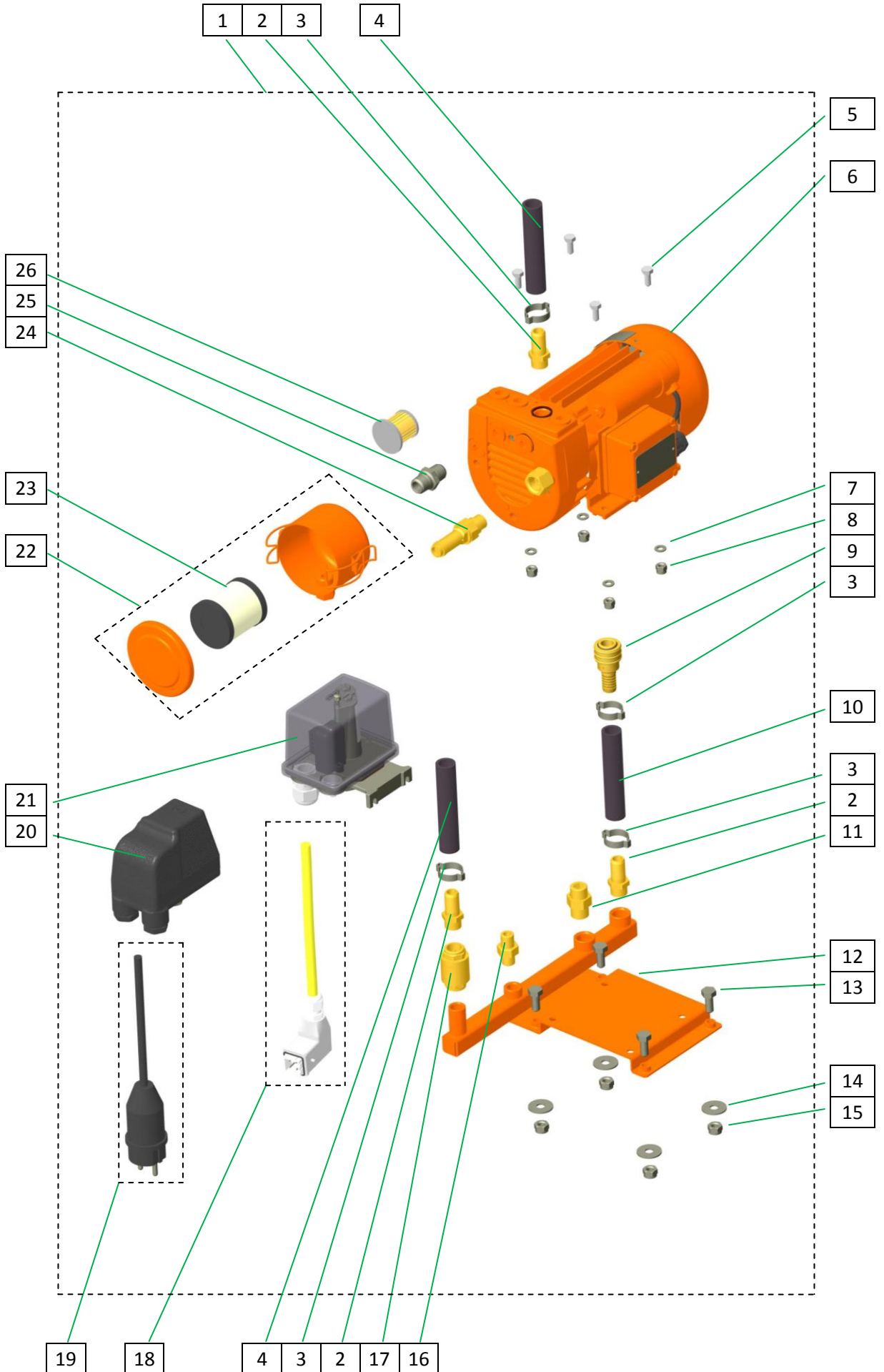
9a	00053878	S5
----	----------	----



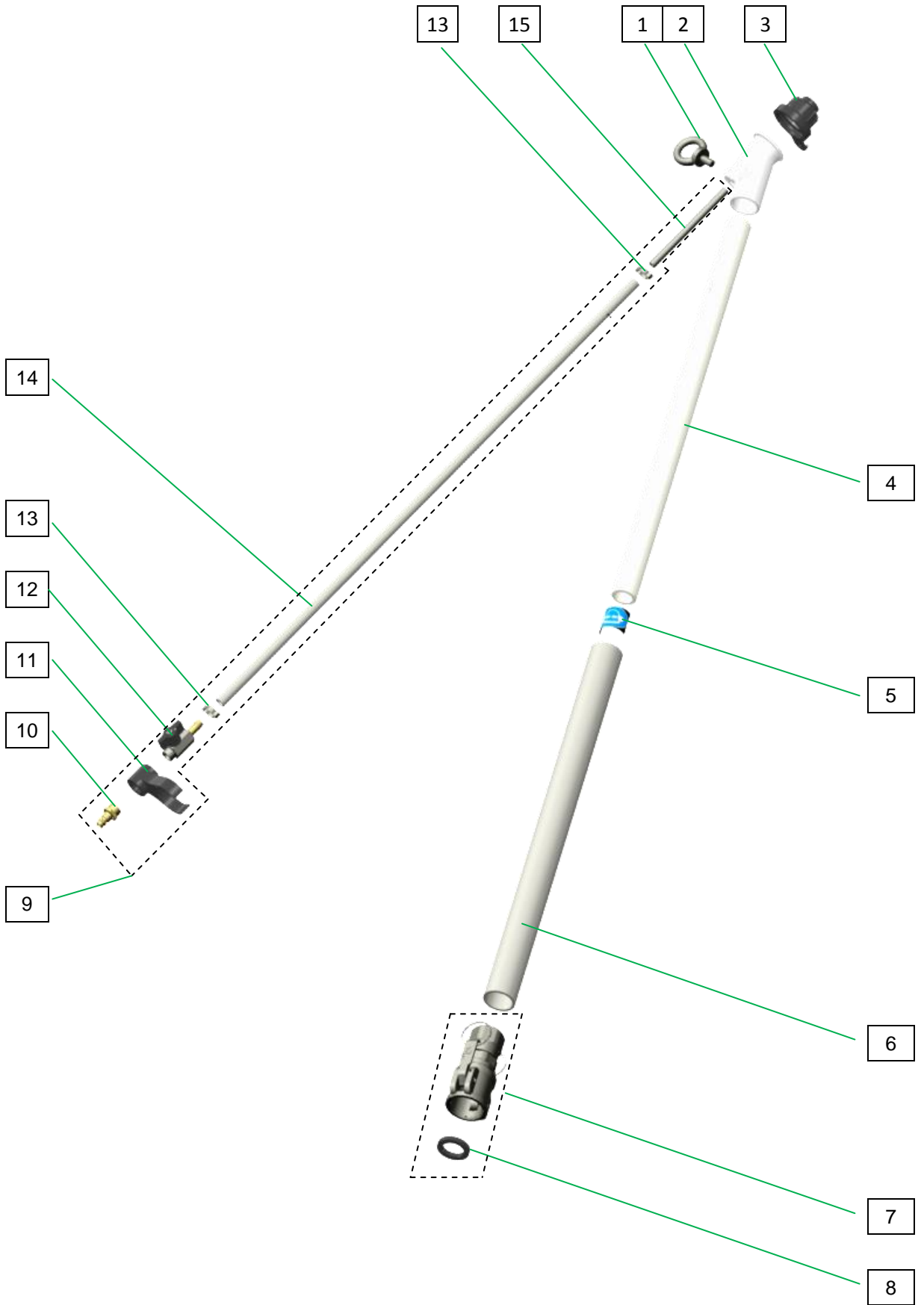




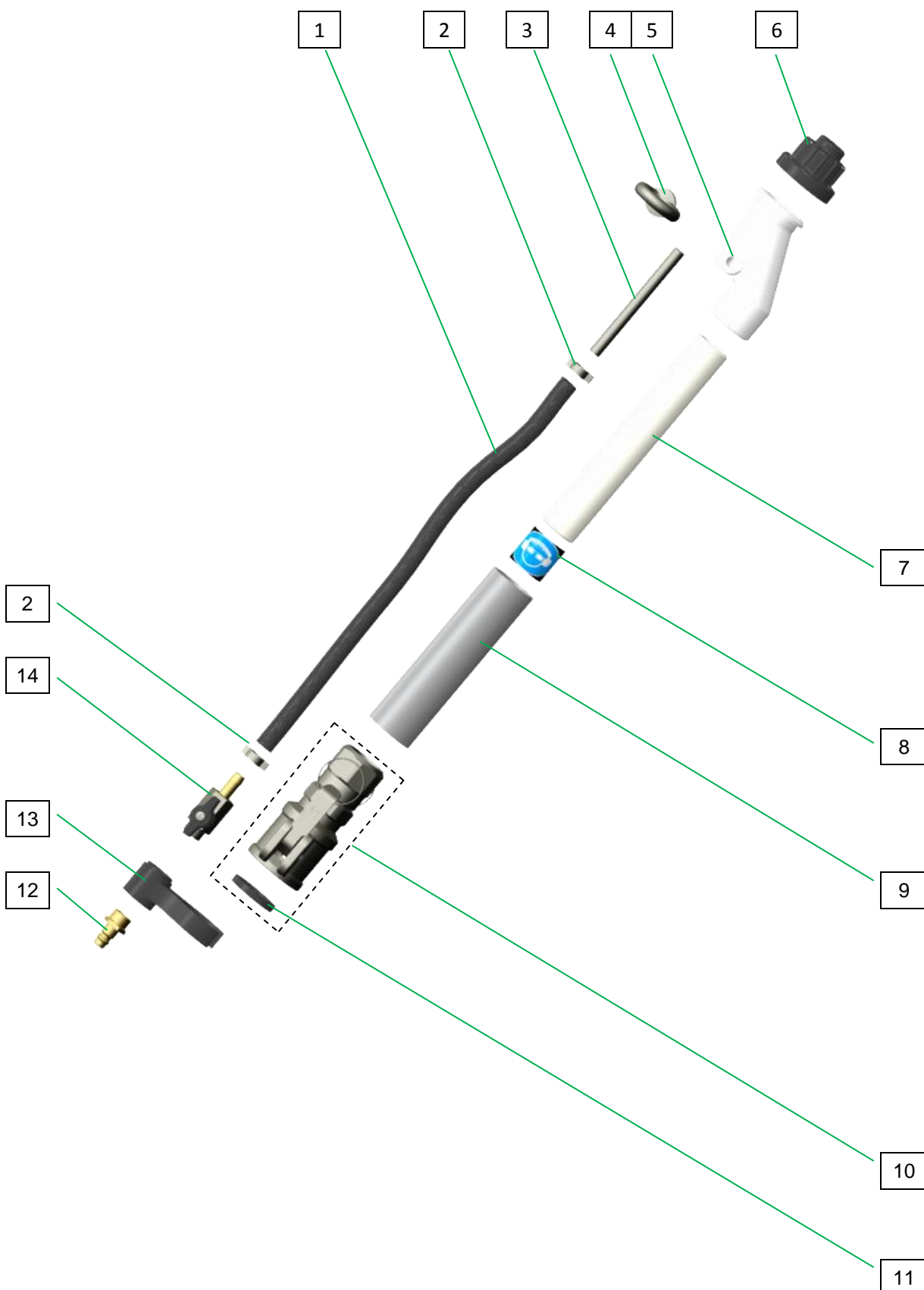
Art. Nr. / Qty.	
1	00078817
2	20190400
3	00059196
4	20213506
5	20207101
6	00073614
7	20209300
8	20206200
9	00080277
10	00611889
11	00023695
12	00078810
13	20206110
14	20209320
15	20207200
16	20203712
17	00008259
18	20447633
19	20424143
20	20135110
21	20447600
22	00087541
23	00087547
24	00257284
25	20203710
26	00077766



Art. Nr. / Qty.	
1	20209980
2	20190600
3	00063290
4	00500210
5	00075689
6	00047515
7	00040729
8	20199600
9	00098489
10	20202101
11	20190200
12	20190320
13	20202611
14	20190540
15	00073669



Art. Nr. / Qty.	
1	00053759
2	20202611
3	00073669
4	20209980
5	20190610
6	00063290
7	20191900
8	00075689
9	00074513
10	00040729
11	20199600
12	20202101
13	20190200
14	20202101



# Zubehörpaket RITMO L

## Accessories package RITMO L

Art. Nr. / Qty.	
1	00021101
	RONDO 25mm 15m hydraulik
	RONDO DN25 15m hydraulic
2	00021103
	RONDO 25mm 5m hydraulik
	RONDO DN25 5m hydraulic
3	20202101
4	00008521
	PVC-Gewebeschnlauch NW 9x3mm 16m
	Air hose DN9 Ewo male part 16m
5	00077240
	PVC-Gewebeschnlauch NW 9x3mm 5m
	Air hose DN9 Ewo male part 5m
6	20199500
7	20201700
8	20208000
9	20199300
10	20210501







WIR SORGEN FÜR DEN FLUSS DER DINGE



Knauf PFT GmbH & Co. KG

Postfach 60 97343 Iphofen

Einersheimer Straße 53 97346 Iphofen

Deutschland

Telefon +49 9323 31-760

Telefax +49 9323 31-770

Technische Hotline +49 9323 31-1818

[info@pft-iphofen.de](mailto:info@pft-iphofen.de)

[www.pft.eu](http://www.pft.eu)